



Montageanleitung

000 051 473 C

Original Touch Phone-Kit Music

CZ ⇒ Strana 5	DK ⇒ Side 8	E ⇒ Página 11	F ⇒ Page 14
GB ⇒ Page 17	I ⇒ Pagina 20	NL ⇒ Pagina 23	P ⇒ Página 26
PL ⇒ Strona 29	RUS ⇒ Стр. 32	S ⇒ Sida 35	TR ⇒ Sayfa 38

Lieferumfang:

- ◆ 1 x Bedienteil
- ◆ 1 x Aufnahme Bedienteil
- ◆ 1 x Schwenkfuß für Aufnahme Bedienteil
- ◆ 1 x Interfacebox
- ◆ 1 x Mikrofon
- ◆ 2 x Mikrofonhalterung
- ◆ 1 x Befestigungsmaterial
- ◆ 1 x Bedienungsanleitung
- ◆ 1 x Montageanleitung

Zubehör¹⁾:

- ◆ 000 051 444 N Adapter zur Wiedergabe von Audiodateien
- ◆ 000 051 905 Audiokabel Touch Phone-Kit Music²⁾
- ◆ 5Z0 051 434 Leitungssatz Kabel DIN-ISO (ohne CAN-Bus)
- ◆ 5Z0 051 434 A Leitungssatz Quadlock VW (mit CAN-Bus)
- ◆ 5Z0 051 434 B Leitungssatz VDA Adapterkabel für 18 pol-VDA-Anschluss
- ◆ 5Z0 051 434 C Leitungssatz Phone IN Adapter DIN-ISO (ohne CAN-Bus)
- ◆ 5Z0 051 434 D Leitungssatz Quadlock Phone-In (mit CAN-Bus)
- ◆ 5Z0 051 434 E Leitungssatz Anschlusskabel mit ISO Stecker AC 5120 inklusive Umschaltbox

¹⁾ nicht im Lieferumfang enthalten, bitte gesondert bestellen.

²⁾ wird nur benötigt, wenn die Wiedergabe von Audiodateien über USB bzw. Klinckenstecker gewünscht wird.

Benötigte Spezialwerkzeuge, Prüf- und Messgeräte sowie Hilfsmittel:

- ◆ Kreuzschlitzschraubendreher
- ◆ Innen-Torx (Satz)
- ◆ Demontagekeil 3409
- ◆ Leitungsstrang-Reparatur-Set -VAS 1978-

Arbeitsablauf:

Hinweis

- ◆ Der Einbau des Touch Phone-Kit Music sollte von einer Fachwerkstatt durchgeführt werden. Zur Montage werden spezielle Werkzeuge, sowie ergänzende, fahrzeugspezifische Literatur benötigt. Unsachgemäßer Einbau kann zu Schäden am Fahrzeug oder des Touch Phone-Kit Music führen.
- ◆ Die Montage des Mikrofons und der Aufnahme Bedienteil ist sehr variabel. Das Mikrofon kann mit Halteklammer oder Klebesockel montiert werden. Die Aufnahme Bedienteil kann mit waage- oder senkrecht montiertem Schwenkfuß oder direkt, ohne Schwenkfuß, montiert werden. Vor Arbeitsbeginn sind die Einbauorte des Mikrofons und der Aufnahme Bedienteil unter Berücksichtigung der jeweiligen Gegebenheiten im Fahrzeug (Übersicht Einbauorte ⇒ Seite 2, Abb. 1) und der Leitungslängen festzulegen. Dabei sind die Wünsche des Fahrzeughalters, im Rahmen der technischen Möglichkeiten, zu berücksichtigen.
- ◆ Die Leitungen müssen so verlegt und befestigt werden, das sie im Betrieb des Fahrzeugs nicht klappern, nicht mit drehenden oder anderen beweglichen Teilen des Fahrzeugs in Berührung kommen können und das Scheuern an scharfkantigen Blech- oder Kunststoffteilen ausgeschlossen wird.
- ◆ Informationen zum Aus- und Einbau von Fahrzeugteilen, die zur Montage der Freisprecheinrichtung ausgebaut werden müssen, entnehmen Sie dem Reparaturleitfaden des jeweiligen Fahrzeugs ⇒ ELSA.
- ◆ Technische Änderungen vorbehalten.



1.1 Einbauorte

Die nebenstehende Abbildung zeigt mögliche Einbauorte für die Bauteile der Freisprecheinrichtung.

1 - Bedienteil

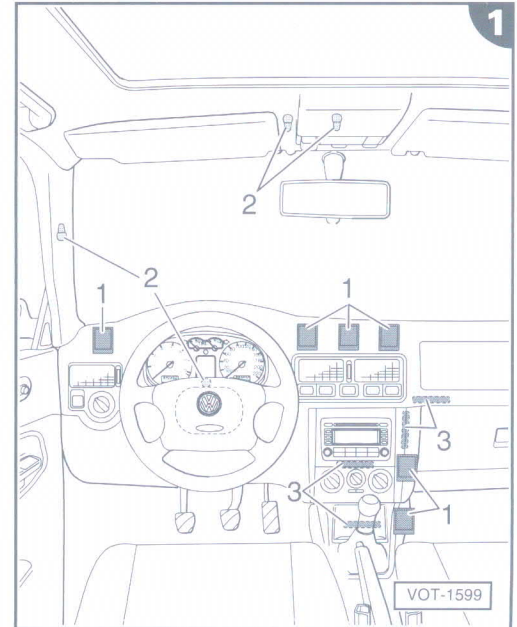
- ◆ Montage mit oder ohne Schwenkfuß aus dem Lieferumfang an oder auf der Schalttafel bzw. einer Ablage in der Schalttafel
- ◆ Montage auf einer fahrzeugspezifischen Telefonkonsole seitlich an der Mittelkonsole des Fahrzeugs (nicht im Lieferumfang enthalten, bitte gesondert bestellen)

2 - Mikrofon

- ◆ Montage z. B. an der Dachkonsole, der Säule A oder auf der Abdeckung Lenksäule

3 - Interfacebox

- ◆ abhängig vom Fahrzeug und der verbauten Ausstattung, kann der Einbau z. B. links neben oder oberhalb des Ablagefachs Beifahrerseite, unter oder hinter dem Radio/Radio-Navigationssystem erfolgen



! ACHTUNG!
 Die Einbauorte des Bedienteils, des Mikrofons und der Interfacebox müssen so ausgewählt werden, dass die Airbags nicht in ihrer Funktion eingeschränkt werden und das Sichtfeld des Fahrers nicht einschränkt. Die Leitungen müssen so verlegt werden, dass die Airbags nicht in ihrer Funktion eingeschränkt werden.



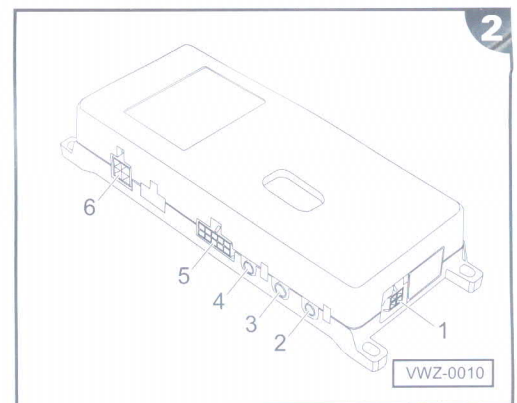
Hinweis

Bei der Auswahl der Einbauorte ist auf die Leitungsverlegung und die Leitungslänge zu achten.

1.2 Montage der Interfacebox

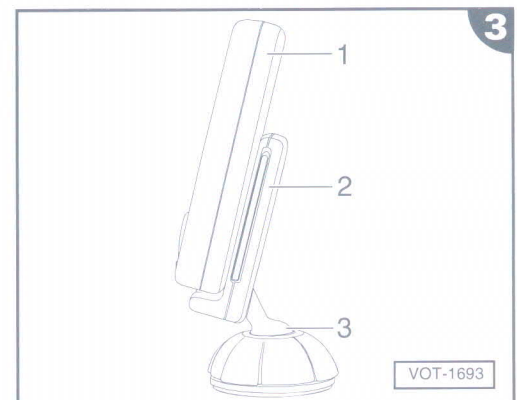
Die Interfacebox kann mit Kabelbindern oder Klebepads befestigt werden. Alternativ kann die Interfacebox auch mit den Befestigungslaschen an den Ecken des Gehäuses im Fahrzeug verschraubt werden. Die Anschlüsse -1- bis -6- der Interfacebox müssen auch nach der Montage zugänglich sein.

- Wählen Sie einen geeigneten Einbauort (s. Seite 2, Abb. 1) und montieren Sie die Interfacebox im Fahrzeug.



1.3 Montage des Bedienteils

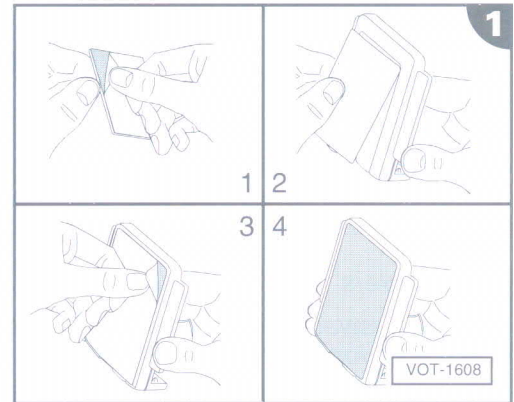
Das Bedienteil -1- der Freisprecheinrichtung wird auf der Aufnahme -2- verrastet. Die Aufnahme -2- kann direkt oder mit dem Schwenkfuß -3- aus dem Lieferumfang im Fahrzeug montiert werden.



Montage der Aufnahme ohne Schwenkfuß:

Die Aufnahme kann auf eine ebene Fläche mit einer Mindestgröße von 50 x 50 mm aufgeklebt werden (z. B. Telefonkonsole).

- Entfetten Sie die Rückseite der Aufnahme Bedienteil mit dem Entfettungstuch aus dem Lieferumfang (in Alufolie eingeschweißt).
- Ziehen Sie die Schutzfolie vom Klebepad aus dem Lieferumfang ab -1-.
- Legen Sie das Klebepad auf die Rückseite der Aufnahme auf und drücken Sie es fest an -2-.
- Entfetten Sie den Montageort im Fahrzeug mit dem Entfettungstuch.
- Ziehen Sie die Schutzfolie vom Klebepad ab -3-.
- Positionieren Sie die Aufnahme im Fahrzeug und drücken Sie sie fest an -4-.
- Verlegen Sie die Anschlussleitung zur Interfacebox.



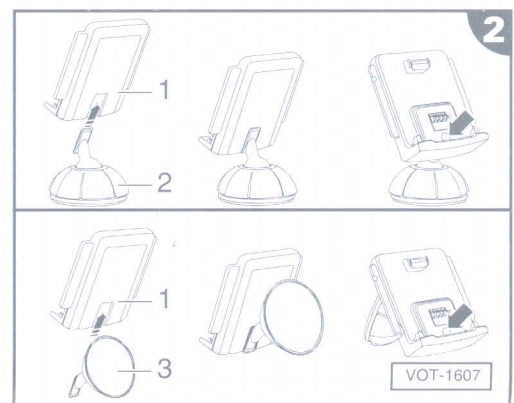
Montage der Aufnahme mit Schwenkfuß:

Die Aufnahme -1- kann in zwei verschiedenen Lagen am Schwenkfuß -2- bzw. -3- montiert werden:

- ◆ Schwenkfußmontage waagrecht -2-
- ◆ Schwenkfußmontage senkrecht -3-

Der Schwenkfuß -2- ist mit einem Klebepad versehen und kann auf eine Fläche mit einem Mindestdurchmesser von 35 mm aufgeklebt werden.

- Schieben Sie die Aufnahme -1- auf den Arm des Schwenkfußes -2- bzw. -3- auf.
- Verschrauben Sie Aufnahme und Schwenkfuß mit der zugehörigen Schraube -Pfeil- aus dem Lieferumfang.
- Verschließen Sie die Öffnung der Schraube -Pfeil- mit dem Gummistopfen aus dem Lieferumfang.
- Entfetten Sie den Montageort im Fahrzeug mit dem Entfettungstuch aus dem Lieferumfang (in Alufolie eingeschweißt).
- Ziehen Sie die Schutzfolie vom Klebepad des Schwenkfußes ab.
- Positionieren Sie den Schwenkfuß mit der Aufnahme im Fahrzeug und drücken ihn fest an.
- Verlegen Sie die Anschlussleitung zur Interfacebox.



Hinweis

Das Gelenk des Schwenkfußes kann durch Drehen der großen Überwurfmutter leicht- bzw. schwergängiger gestellt werden.

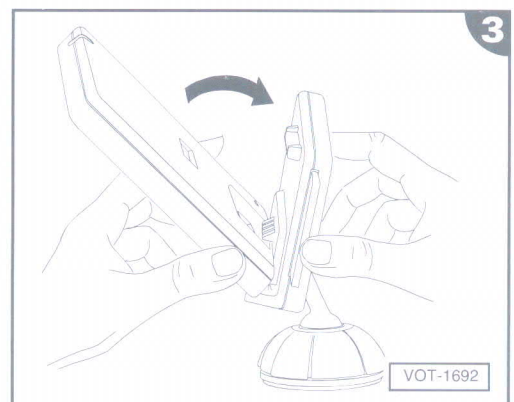
Bedienteil an der Aufnahme verrasten:

Setzen Sie das Bedienteil mit den Aussparungen an der Unterseite auf die Stifte der Aufnahme auf.

Schwenken Sie das Bedienteil an die Aufnahme, bis es hörbar verrastet.

Bedienteil von der Aufnahme abnehmen:

Drücken Sie die seitlichen Taster an der Aufnahme zusammen und nehmen Sie das Bedienteil nach oben ab.





1.4 Montage des Mikrofons

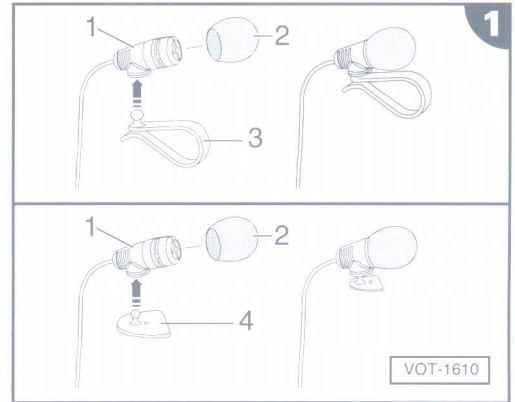
Das Mikrofon -1- aus dem Lieferumfang kann mit der Halteklammer -3- oder dem Klebesockel -4- im Fahrzeuge montiert werden. Die Halteklammer bzw. der Klebesockel werden unten am Mikrofon eingeclipst. Das Mikrofon muss so montiert werden, dass es zum Fahrer ausgerichtet werden kann. Um störende Geräusche im Fahrzeug zu dämpfen kann der Schaumstoffüberzug -2- über den Kopf des Mikrofons -1- gezogen werden.



Hinweis

Bei der Auswahl des Einbauortes ist auf die Leitungsverlegung und die Leitungslänge zu achten.

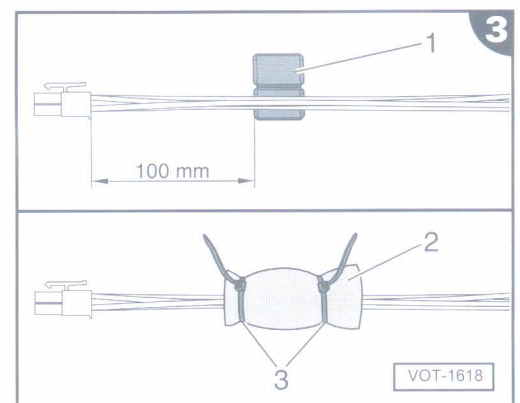
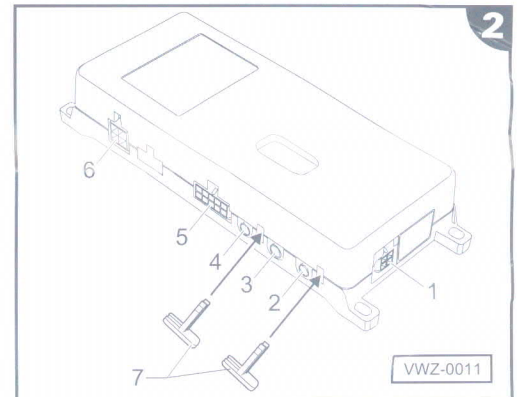
- Montieren Sie das Mikrofon -1- mit der Halteklammer -3- oder dem Klebesockel -4- im Fahrzeug. Bei Verwendung des Klebesockels -4- entfetten Sie den Montageort vor dem Einbau mit dem Entfettungstuch aus dem Lieferumfang.
- Verlegen Sie die Anschlussleitung zur Interfacebox.



1.5 Interfacebox anschließen

Beim Anschluss der Interfacebox wird abhängig von der Fahrzeugausstattung ein Leitungssatz und ggf. ein Adapter benötigt. Leitungssatz und Adapter sind nicht im Lieferumfang enthalten und müssen gesondert bestellt werden. Die beiliegenden Montageanleitungen des Leitungssatzes bzw. des Adapters sind beim Anschluss der Interfacebox zu berücksichtigen.

- Bauen Sie das Radio/Radio-Navigationssystem des Fahrzeugs aus.
⇒ Fahrzeugelektrik; Kommunikation; Rep.-Gr. 91; Infotainment
- Schließen Sie die Interfacebox wie folgt an:
 - 1- Leitung von der Aufnahme Bedienteil
 - 2- Adapter zur Wiedergabe von Audiodateien (000 051 444 N)
 - 3- Mikrofonleitung
 - 4- Adapter Phone-Out (5Z0 051 434 #)
 - 5- Audiokabel Touch Phone-Kit Music (000 051 905)
 - 6- Leitungssatz Versorgung (5Z0 051 434 #)
 - 7- Sicherungsriegel einstecken und verrasten
- Verlegen Sie alle Leitungen und Adapter zum Radio/Radio-Navigationssystem und schließen Sie sie gemäß der zugehörigen Montageanleitungen an.
- Legen Sie den Ferrit -1- aus dem Lieferumfang in etwa 100 mm Entfernung vom Anschlussstecker um dem Leitungssatz Versorgung (Leitungsfarben rot/gelb/blau/schwarz).
- Schließen Sie den Ferrit -1- bis er hörbar verrastet.
- Schieben Sie den Schaumstoffschlauch -2- über den Ferrit.
- Sichern Sie den Schaumstoffschlauch -2- mit Kabelbindern -3- aus dem Lieferumfang.
- Befestigen Sie alle Leitungen der Freisprecheinrichtung an vorhandenen Leitungen oder Haltern des Fahrzeugs.
- Montieren Sie das Radio/Radio-Navigationssystem in umgekehrter Reihenfolge.
⇒ Fahrzeugelektrik; Kommunikation; Rep.-Gr. 91; Infotainment
- Schalten Sie zur Funktionsüberprüfung der Freisprecheinrichtung die Zündung des Fahrzeugs ein.



Hinweis

Beim ersten Einschalten nach der Montage wird die Sprache für die Bildschirmdarstellungen und die Sprachsteuerung der Freisprecheinrichtung ausgewählt. Berücksichtigen Sie soweit möglich die Wünsche des Fahrzeughalters.